



ПГН-8350

- ПОДХОДИТ ДЛЯ ВСЕХ ТИПОВ РАБОТ
- УНИВЕРСАЛЬНЫЙ: ОБСЛУЖИВАЕТ АВТО С РАЗНОЙ КОЛЕСНОЙ БАЗОЙ
- БЛАГОДАРЯ СВОЕЙ КОНСТРУКЦИИ ОБЕСПЕЧИВАЕТ БЕЗОПАСНОСТЬ И УДОБСТВО РАБОТЫ МЕХАНИКА
- ЭФФЕКТИВНОЕ ИСПОЛЬЗОВАНИЕ И ЭКОНОМИЯ ПРОСТРАНСТВА
- ДЕШЕВЛЕ ЕВРОПЕЙСКИХ АНАЛОГОВ
- ЭФФЕКТИВНАЯ РАБОТА С 3D СТЕНДОМ:
 - КОЛОННЫ НЕ ЗАСЛОНЯЮТ МИШЕНИ
 - ВЫСОКАЯ ТОЧНОСТЬ ИЗМЕРЕНИЙ ВО ВСЕМ ДИАПАЗОНЕ ВЫСОТ И НА ЛЮБОМ РАССТОЯНИИ



**ПРОФЕССИОНАЛЬНОЕ РЕШЕНИЕ
ДЛЯ СТО И ДИЛЕРСКИХ ЦЕНТРОВ**

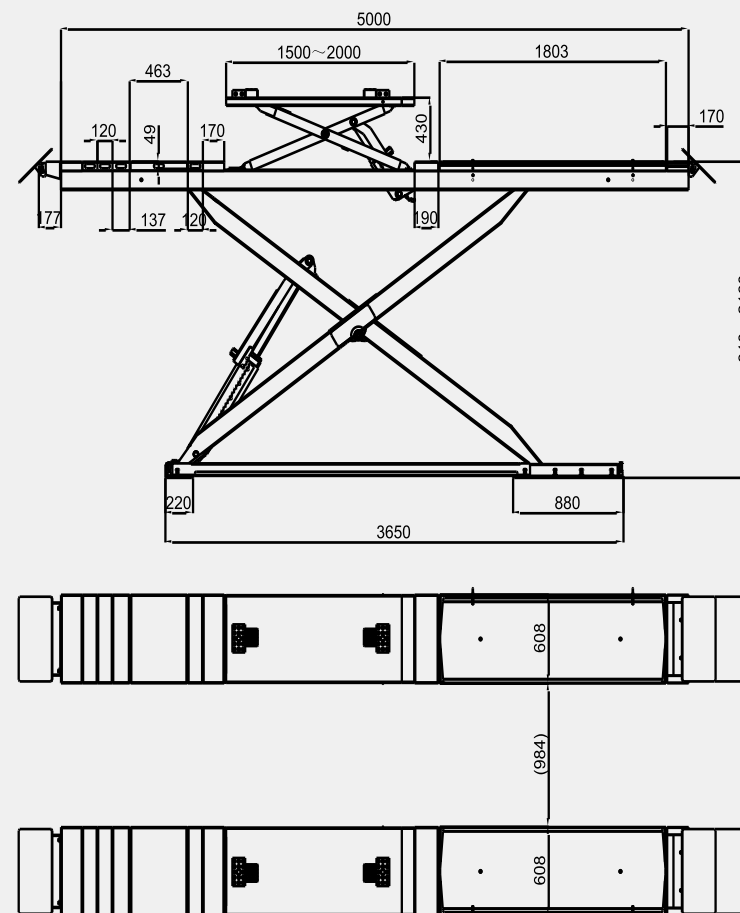
**ДЛЯ РЕГУЛИРОВКИ РАЗВАЛ/СХОЖДЕНИЯ
НА 3D СТЕНДЕ**

ФУНКЦИОНАЛЬНЫЕ ОСОБЕННОСТИ

- ЭЛЕКТРОГИДРАВЛИЧЕСКИЙ НОЖНИЧНЫЙ ПОДЪЕМНИК ДЛЯ СХОД-РАЗВАЛА С **ПОДЪЕМНИКОМ ВТОРОГО УРОВНЯ**
- АВТОМАТИЧЕСКОЕ СРАБАТЫВАНИЕ СТОПОРОВ
- ВОЗМОЖНОСТЬ МЕХАНИЧЕСКОГО ОПУСКАНИЯ ПОДЪЕМНИКА ПРИ АВАРИЙНОМ ОТКЛЮЧЕНИИ ЭЛЕКТРОЭНЕРГИИ
- ДВА ГИДРОЦИЛИНДРА ОБЕСПЕЧИВАЮТ ПЛАВНЫЙ И СИНХРОННЫЙ ПОДЪЕМ ПЛАТФОРМ
- ПЛАТФОРМЫ С НИШАМИ ДЛЯ ПОВОРОТНЫХ КРУГОВ И СДВИЖНЫМИ ПЛАСТИНАМИ



2 года
гарантия



ДЛЯ РЕГУЛИРОВКИ РАЗВАЛ/СХОЖДЕНИЯ
НА 3D СТЕНДЕ

Грузоподъемность, кг
Грузоподъемность подъемника втор.ур. , кг
Максимальная высота подъема ,мм
Минимальная высота подъема ,мм

5000
4000
2160
310

Высота подъема подъемника втор.ур. ,мм
Длина платформы ,мм
Время подъема, сек
Масса изделия, кг

430
5000
60
2790

ДЛЯ НАПОЛЬНОЙ УСТАНОВКИ И УСТАНОВКИ ПО ПРИНЦИПУ “РОВНЫЙ ПОЛ”

- ЭКОНОМИЯ СРЕДСТВ И ВРЕМЕНИ ПРИ МОНТАЖЕ
- ОБЕСПЕЧИВАЮТ “СКВОЗНОЙ” ПРОЕЗД АВТОМОБИЛЯ

ДОПОЛНИТЕЛЬНЫЕ ЗАЕЗДНЫЕ ТРАПЫ ВХОДЯТ В СТАНДАРТНУЮ КОМПЛЕКТАЦИЮ



СТАЦИОНАРНЫЙ ПУЛЬТ УПРАВЛЕНИЯ

- ПРОСТОЕ УПРАВЛЕНИЕ
- ВОЗМОЖНОСТЬ РАСПОЛОЖЕНИЯ В ЛЮБОМ МЕСТЕ
- ЗВУКОВОЕ СОПРОВОЖДЕНИЕ В КОНЕЧНОЙ ТОЧКЕ ОПУСКАНИЯ

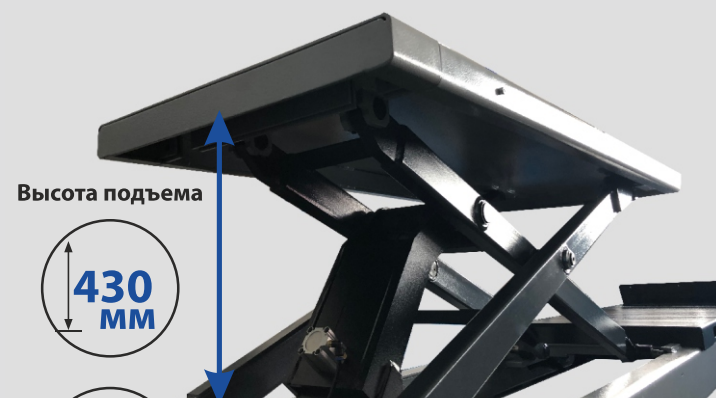
КАЧЕСТВЕННЫЕ ПОДШИПНИКИ ПЛАСТИН СКОЛЬЖЕНИЯ



СПЕЦИАЛЬНЫЕ ВСТАВКИ ДЛЯ РЕГУЛИРОВКИ МЕСТОПОЛОЖЕНИЯ НИШ ПОВОРОТНЫХ КРУГОВ

- ВОЗМОЖНОСТЬ ПЕРЕМЕЩЕНИЯ ПОВОРОТНЫХ КРУГОВ В ЗАВИСИМОСТИ ОТ ДЛИНЫ БАЗЫ АВТОМОБИЛЯ

ОСНАЩЕН ПОДЪЕМНИКОМ ВТОРОГО УРОВНЯ



Высота подъема

430
мм



Грузоподъемность
подъемника второго уровня

- ЭФФЕКТИВНАЯ РАБОТА МЕХАНИКА
- НЕ МЕШАЕТ РАБОТЕ

- ДЛИНА ПЛАТФОРМ 5000 мм



ДЛЯ РЕГУЛИРОВКИ РАЗВАЛ/СХОЖДЕНИЯ НА 3D СТЕНДЕ

ПГН-8350